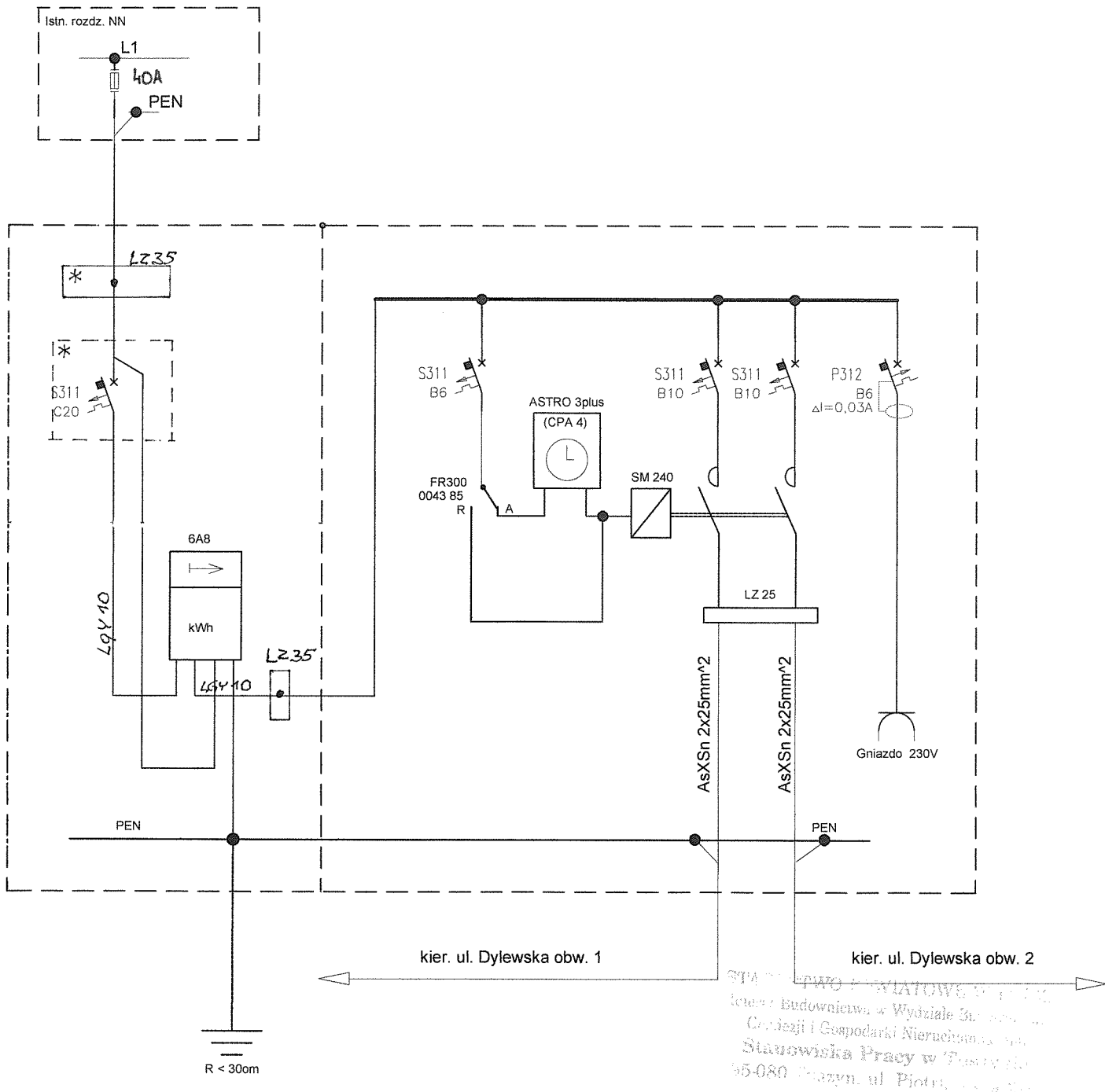


Stacja nr. 1-1514 "Górki Małe 1"



* Przystosować do plombowania

OBIEKT	Oświetlenie uliczne	
ADRES	Górki Małe ul. Dylewska gm. Tuszyn	
INWESTOR	Gmina Tuszyn	
PROJEKTANT	Mgr inż. Zbigniew Urbaniak Upr. 225/91/WŁ	<i>[Signature]</i>
ASYSTENT	Mgr inż. Grzegorz Fałek Upr. GP IV 7342/35/92	<i>[Signature]</i>
NAZWA RYS.	Sch. ideowy zasilania - szafa ROU	
SKALA	DATA	NR RYS.
	09.2011	3

STACJA PRĄDOWA OŚWIATLOWE W TUSZYNIE
 Kancelaria Budownictwa w Wydziale Zarządzania
 Inżynieria i Gospodarki Nieruchomościami
 Stowarzyszenie Pracy w Tuszynie
 55-080 Tuszyn, ul. Piotra Skiby 10